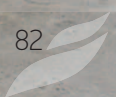




Présentation du poêle à bois EGERIE 1300



### > ESTHÉTIQUE

- Un design épuré et élégant avec une porte intégrale en verre **(1)**
- Un produit élégant grâce aux parements en chamotte noire
- Système "Vitre propre"

### > CONFORT D'UTILISATION

- Ergonomie de prise en main grâce à sa grande poignée froide à deux points
- Un corps de chauffe dernière génération pour une combustion propre et plus économique grâce :
  - À la technologie EASY CONTROL : les deux commandes d'air permettent un pilotage intégral par commandes d'air de grille et post combustion dissimulés dans le compartiment intérieur
  - À son haut niveau d'étanchéité permettant de maîtriser les airs de combustion (air primaire, air secondaire et air de vitre intégralement canalisés et réglables)
  - À 2 déflecteurs démontables
  - À une rampe d'air secondaire pour une double combustion efficace
- Accès direct au cendrier même durant le fonctionnement de l'appareil

### > LES MATÉRIAUX

- Les parements intérieurs : Égérie 1300 est dotée de chamotte noire qui a de multiples avantages : son inertie et sa résistance thermique
- Accumulation : la masse de pierre stockée au-dessus d'Égérie 1300 permet de prolonger la diffusion de la chaleur jusqu'à 6 heures après l'extinction du feu.

Le poêle à accumulation est un mode de chauffage doux, économique et écologique permettant d'optimiser la consommation de bois par :

- La convection (réchauffement de l'air) qui procure une chaleur immédiate après l'allumage du poêle
- Le rayonnement procuré par la masse de pierre stockée à l'intérieur du poêle. La restitution progressive de la chaleur accumulée , une fois la flambée terminée, permet de maintenir la température de confort pendant 6 heures sans être obligé de recharger le poêle.

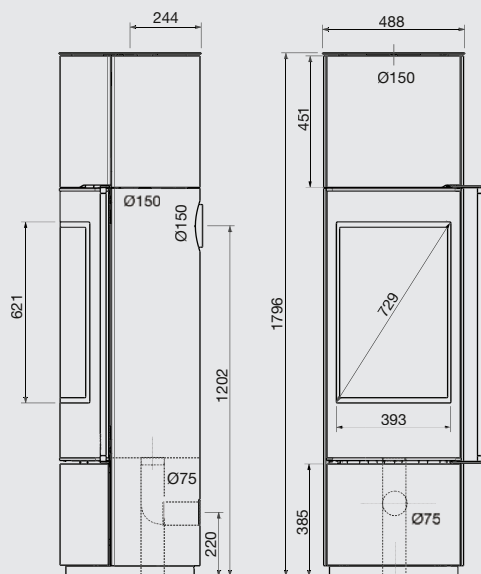
### > EGERIE 1300 E-FIRE

E-Fire vous permet non seulement d'allumer votre poêle à distance mais également de le réguler.

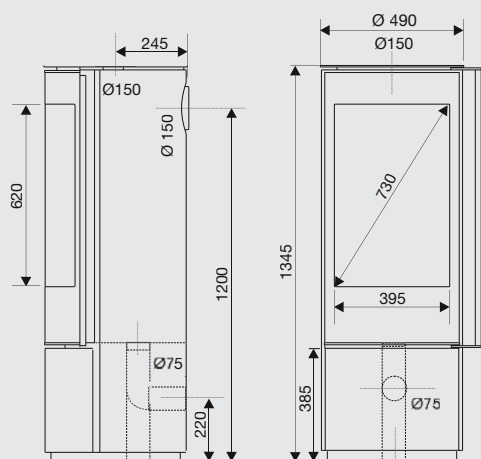
Notre allumeur est un dispositif connecté et intégré au poêle à bois, qui permet de démarrer un feu de bois à distance (en ayant préparé à l'avance votre foyer avec du bois sec, un montage en top /down et un allume feu écologique). De plus, il ne nécessite aucun entretien spécifique. De plus, toutes les fonctions classiques du poêle ainsi que l'allumage manuel sont conservés.

La régulation vous permet de gérer à distance la température ambiante et/ou de programmer des plages de chauffe grâce au programmateur hebdomadaire intégré.





EGERIE 1300 ACCUMULATION  
Dimensions (Ø x H) : 49 x 179,6 cm



EGERIE 1300  
Dimensions (Ø x H) : 49 x 134,5 cm

## CARACTÉRISTIQUES TECHNIQUES

EGERIE	1300	1300 ACCU	1300 REGULE
Taille de bûches standard (cm)	33	33	33
Garantie	5 ans	5 ans	5 ans
Poids brut (kg)	152	223	152
Poids net (kg)	124	195	124
<b>PERFORMANCES DU PRODUIT</b>			
Puissance nominale (kW)	6	6	6
Plage de puissance (kW)	3 à 10	3 à 10	3 à 10
Rendement (%)	80	80	80
Emission de CO (13% O2) (%)	0,07	0,07	0,07
Charge nominale (kg/h)	2,1	2,1	2,1
Poussières (mg/Nm³)	25	25	25
Indice de performances	0,4	0,4	0,4
Double combustion	Oui	Oui	Oui
Flamme Verte	7 étoiles	7 étoiles	7 étoiles
Compatible BBC / RT 2012	Oui	Oui	Oui
Pour chauffer de	50 à 120 m²	50 à 120 m²	50 à 120 m²
<b>INSTALLATION ET DIMENSIONNEMENT</b>			
Ø de buse de sortie de fumées (mm)	150	150	150
Type de sortie	Arrière ou dessus	Arrière ou dessus	Arrière ou dessus
Buse de fumées	Mâle	Mâle	Mâle
Ø de raccordement à l'air extérieur (mm)	75	75	75
Température moyenne des fumées (°C)	309	309	309
Débit massique des fumées (g/s)	4,5	4,5	4,5
Dépression à la buse (Pa)	12	12	12
Emission de CO2 (%)	10,3	10,3	10,3
Distance d'installation arrière / latérale	10 / 30	10 / 30	10 / 30
<b>CODES EAN (311 983 + ...)</b>			
EGERIE	192 146	236 310	192 167



EGERIE 1300



EGERIE 1300  
E-FIRE



EGERIE 1300  
ACCUMULATION